

Twister light

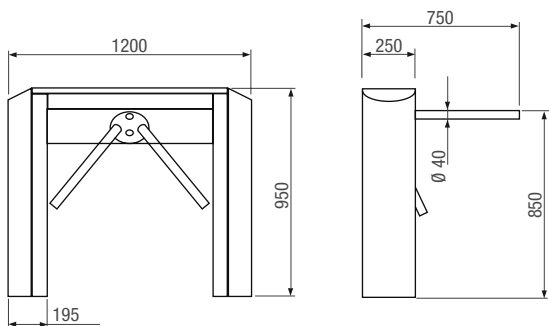
Torniquetes electromecánicos de trípode



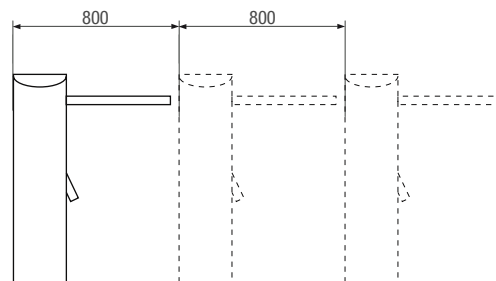
La solución ideal para el control del tránsito peatonal en zonas de alta intensidad de paso con predisposición para transponder

- El torniquete práctico y funcional para la gestión de flujos de paso elevados.
- Ideal para instalaciones en estaciones ferroviarias y subterráneas, puertos, complejos deportivos y estadios, donde sea necesaria la optimización de las operaciones de entrada y de salida.
- Perfectamente integrable con los sistemas para el control de accesos Came.

Dimensiones (mm)



Aplicación (mm)



Características técnicas

Tipo	PSBPS07N -PSBPS08
Alimentación (V)	230 AC
Alimentación de funcionamiento (V)	24 DC
Absorción (A)	2,5
Peso (Kg)	60
Temp. de funcionamiento (°C)	-20 - +65